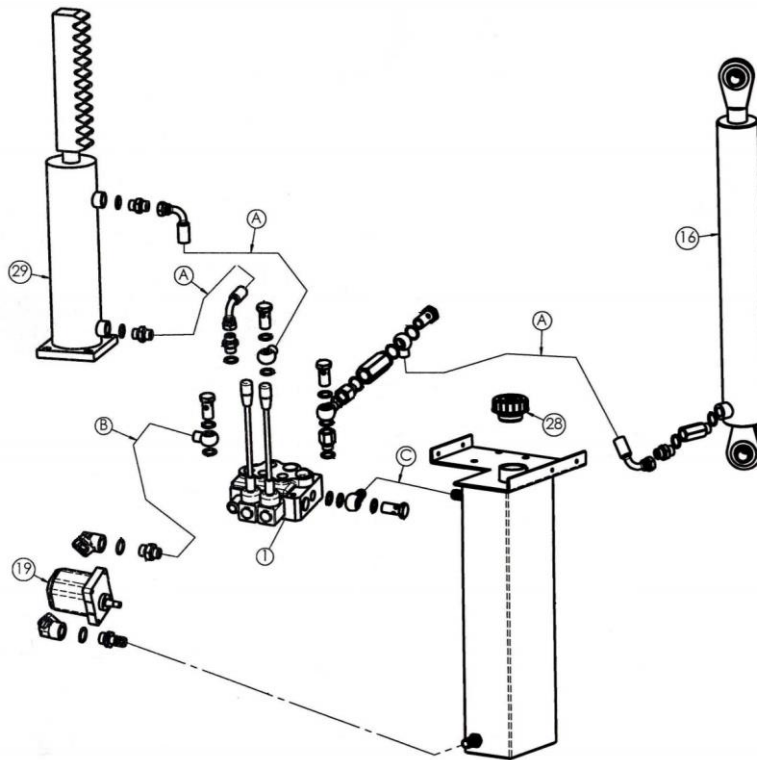
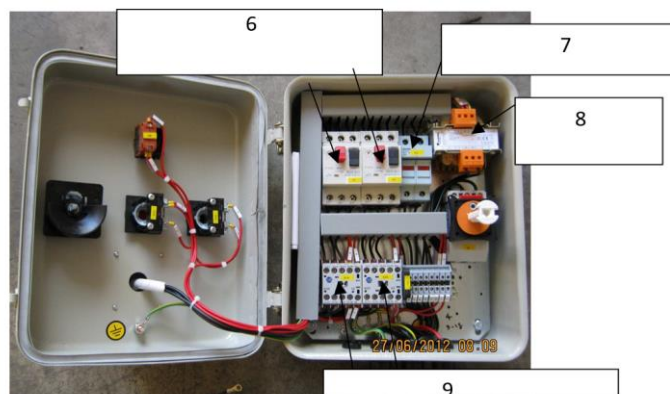
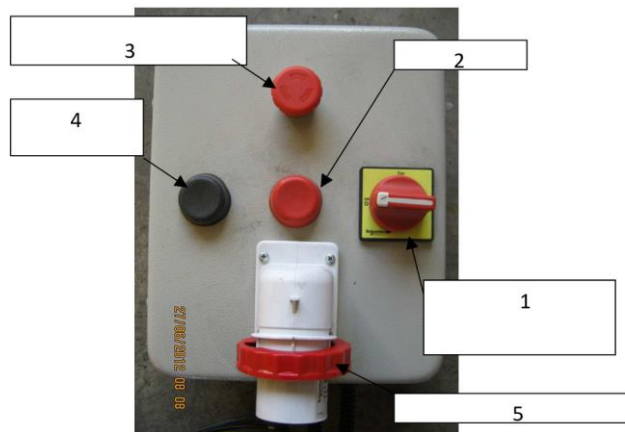


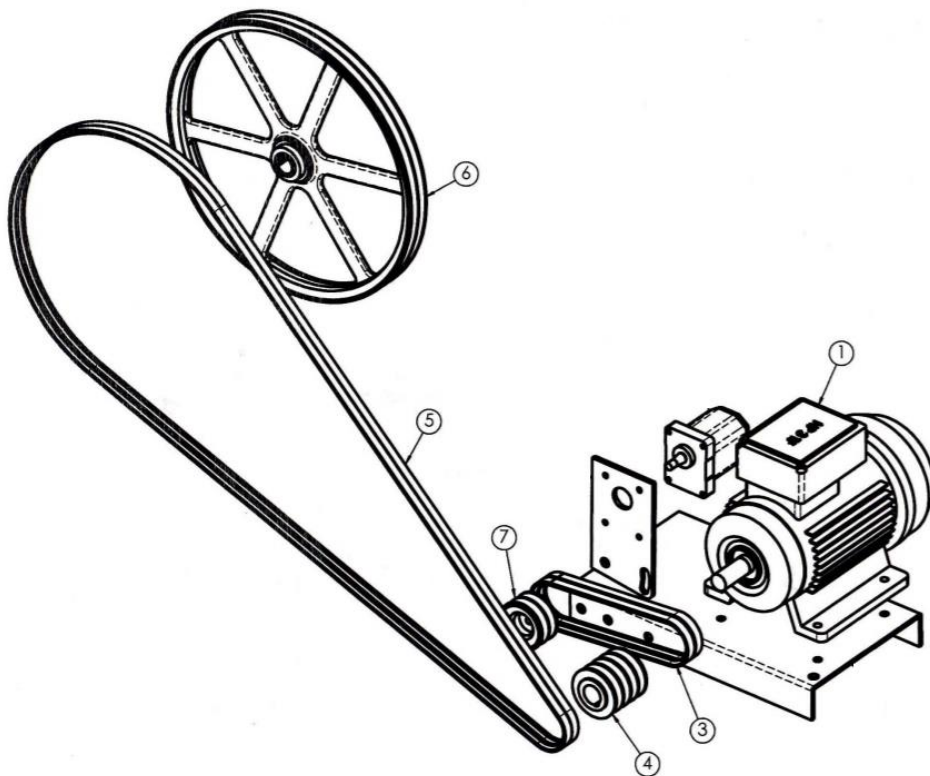
POS.	DESCRIPCIÓN	CANT.	CÓDIGO LEMACO
5	CILINDRO HIDRAULICO AMIS500	1	2REPI2178
14	RODAMIENTO EJE PIÑON AMIS500	1	PENDIENTE
15	PIÑON CONTRA EJE	1	2REPI2183
16	TAPA INT RODAMIENTO CENTRAL EVO-350/500	1	2REPI1287
19	RODAMIENTO EJE CENTRAL AMIS500	1	2RODA1022
20	EJE CENTRAL AMIS500	1	2REPI2184
21	RODAMIENTO EJE CENTRAL AMIS500	1	2RODA1061
22	CUBRE CORONA PIEZA DER EVO-500	1	2REPI1290
23	CUBRE CORONA PIEZA IZQ EVO-500	1	2REPI1291
24	TAMBOR MEZCLADOR AMIS500	1	2REPI2185
25	CORONA TV500 Z=123 EVO	1	2REPI1275
30	PIÑON DE VOLTEO AMIS500	1	2REPI2186



POS.	DESCRIPCIÓN	CANT.	CÓDIGO LEMACO
1	VALVULA CONTROL DIRECCIONAL AMIS500	1	2REPI2176
16	CILINDRO HIDRAULICO AMIS500	1	2REPI2178
19	BOMBA HIDRAULICA AMIS500	1	2REPI2177
28	TAPA DE ESTANQUE DE ACEITE HIDRAULICO	1	2REPI2179
29	CILINDRO HIDRAULICO DE CREMALLERA AMIS500	1	2REPI2180
A	MANGUERA HIDRÁULICA (A) 90° AMIS500	1	2REPI2181
B	MANGUERA HIDRÁULICA 2M PARA PENTA 1000/1200 AMIS500	1	2REPI1189
C	MANGUERA HIDRÁULICA DRENAJE AMIS500	1	2REPI2182



POS.	DESCRIPCIÓN	CANT.	CÓDIGO LEMACO
1	INTERRUPTOR ON-OFF PARA PENTA AMIS500	1	2ELEC1197
2	PULSADOR PARADA	1	2REPI2188
3	INTERRUPTOR DE EMERGENCIA	1	2REPI2189
4	PULSADOR INICIO	1	2REPI2190
5	ENCHUFE TRIFÁSICO	1	2REPI2191
6	GUARDAMOTOR	1	2ELEC1789
7	PORTAFUSIBLE	1	2ELEC1252
8	TRANSFORMADOR AMIS500	1	2REPI2187
9	CONTACTOR	1	2ELEC1790



POS.	DESCRIPCIÓN	CANT.	CÓDIGO LEMACO
1	MOTOR TRIFÁSICO	1	2MOTO1786
3	CORREA	1	2TRAN1077
4	POLEA MOTRIZ	1	2REPI2193
5	CORREA	1	2TRAN1113
6	POLEA	1	2REPI2192
7	POLEA BOMBA	1	2REPI2194