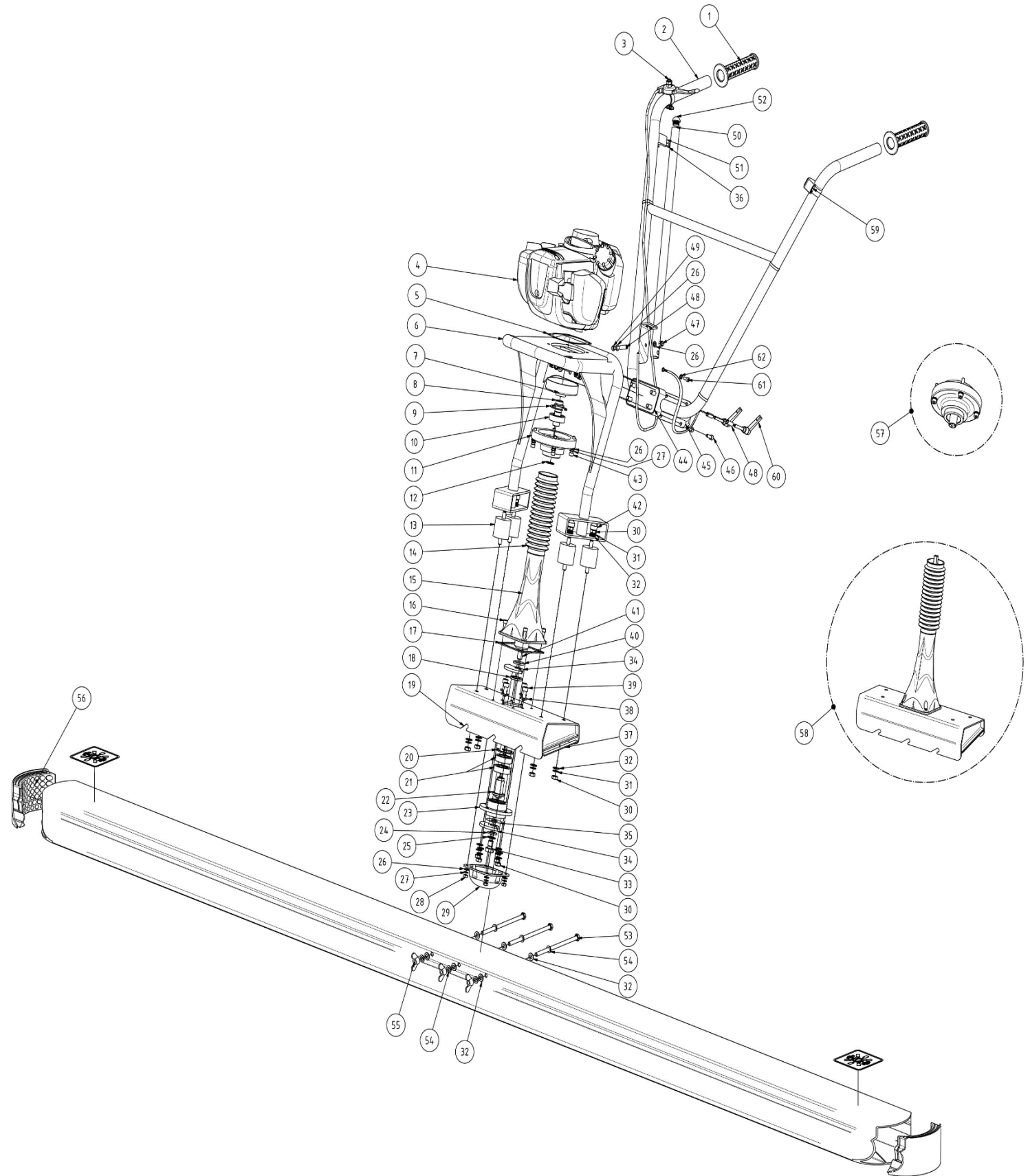




World Leader  
in Concrete Vibrators

## Revisión 3 . Desde número de serie 204423

### REGLAS LIGERAS HURACÁN



	<b>ARTÍCULO</b>	<b>DESCRIPCIÓN</b>	<b>CANTIDAD</b>
1	107616	PUÑO	2,0000
2	48816	MANILLAR	1,0000
3	48858	CONJUNTO ACELERADOR COMPLETO	1,0000
4	48851	CONJUNTO MOTOR H	1,0000
5	48832	JUNTA MOTOR	1,0000
6	48843	BASTIDOR	1,0000
7	48821	CAMPANA EMBRAGUE	1,0000
8	48822	CONEXION CAMPANA	1,0000
9	103274	GRUPILLA INT. I 40 DIN 472	1,0000
10	101176	RODAMIENTO 6203 2V C4	1,0000
11	48848	BRIDA SUPERIOR	1,0000
12	103223	GRUPILLA EXT. E 16 DIN 471	1,0000
13	107397	AMORTIGUADOR D=40 L=40 MM M8	4,0000
14	107396	FUELLE 10.10.65	1,0000
15	48817	BRIDA INFERIOR	1,0000
16	102318	TORN. ALLEN M 6×25 DIN 912 8.8	4,0000
17	48833	JUNTA CAJA	1,0000
18	48813	SEPARADOR	1,0000
19	48847	SOPORTE EXCENTRICAS	1,0000
20	103278	GRUPILLA INT. I 42 DIN 472	1,0000
21	101164	RODAMIENTO 6004 2V C4	2,0000
22	48810	EJE EXCENTRICAS	1,0000
23	48829	SOPORTE RODAMIENTOS	1,0000
24	102124	ARANDELA PL. BISEL. 12 DIN 125	1,0000
25	102126	ARANDELA ESTR. 12,5 A DIN 6798	1,0000
26	102110	ARANDELA PL. BISEL. 6 DIN 125	10,0000
27	102112	ARANDELA ESTR. 6,4 A DIN 6798	8,0000
28	102206	TUERCA HEXAGONAL M 6 DIN 934 8.8	4,0000
29	48839	CARCASA EXCENTRICAS	1,0000
30	102208	TUERCA HEXAGONAL M 8 DIN 934 8.8	16,0000
31	102118	ARANDELA ESTR. 8,4 A DIN 6798	16,0000
32	102116	ARANDELA PL. BISEL. 8 DIN 125	16,0000
33	102471	TORN. HEXAGONAL M12×16 DIN 933 8.8	1,0000

	<b>ARTÍCULO</b>	<b>DESCRIPCIÓN</b>	<b>CANTIDAD</b>
34	48812	EXCENTRICA	2,0000
35	48825	PLACA REGULACION EXCENTRICA	1,0000
36	102508	TORN. R/CHAPA 3,9×16 DIN 7981	1,0000
37	48826	JUNTA GOMA PERFIL	2,0000
38	107301	MUELLE PLATILLO 16 A DIN 2093	4,0000
39	102332	TORN. ALLEN M 8×20 DIN 912 8.8	4,0000
40	48842	ARANDELA TRANSMISIÓN 28/16,5/4	1,0000
41	48846	CONJUNTO TRANSMISION	1,0000
42	107055	CAPSULA PROTECCION GPN1000/893	4,0000
43	102320	TORN. ALLEN M 6×35 DIN 912 8.8	4,0000
44	48837	BRIDA ELASTICA MANILLAR	1,0000
45	48838	BRIDA CIERRE MANILLAR	1,0000
46	102316	TORN. ALLEN M 6×15 DIN 912 8.8	4,0000
47	102202	TUERCA CIEGA BLOC. M 6 DIN 986	1,0000
48	48834	CASQUILLO GUIA	3,0000
49	102725	TORN. C/CILIND. M 6×50 DIN 84	1,0000
50	48823	PATA	1,0000
51	48850	ENGANCHE PATA	1,0000
52	107323	TAPON MOSS Ø 20 REF. 460835	1,0000
53	102428	TORN. HEXAGONAL M 8×150 DIN 931 8.8	3,0000
54	102158	ARANDELA GROWER 8 B DIN 127	6,0000
55	107516	TIRADOR	3,0000
56	48827	TAPON LATERAL REDONDO	2,0000
57	48856	CONJUNTO BRIDA SUPERIOR	1,0000
58	48855	CONJUNTO EXCENTRICAS+TRANSMISIÓN	1,0000
59	107580	INTERRUPTOR PARADA MOTOR REGLAS	1,0000
60	107617	PALANCA APRIETE M6x35mm	2,0000
61	102304	TORN. ALLEN M 5×12 DIN 912 8.8	1,0000
62	102117	ARANDELA AET 5,3	1,0000
63	107228	ADHESIVO PROTECCION SEGURIDAD	1,0000