

APF 20/50

PLANCHAS VIBRATORIA CON
MARCHA HACIA DELANTE

 **LEMACO**
Maquinaria

GASOLINA



DIESEL



POTENCIA DE TRABAJO

La APF 20/50 ofrece la mayor potencia en la nueva línea de APF. Tiene un ancho de trabajo de 500 mm y una fuerza centrífuga de 20 kN. La unidad del excitador tecnológicamente avanzada de la placa no requiere mantenimiento. El sistema del excitador también proporciona una potencia de avance importante para mejorar la productividad ante materiales desafiantes y pendientes. La versión de la APF 20/50 a gasolina se puede equipar con un motor Honda o Vanguard. La APF 20/50 Hatz combina todos los beneficios de otras planchas Ammann con un motor diésel que hace que la carga de combustible en el lugar de trabajo sea más conveniente. El motor diésel ofrece una potencia del motor de 3.2 kW (4.3 PS) y también se destaca en los trabajos en altitudes.

OPERACIÓN SIMPLE

- Seguridad del operador con niveles de HAV bajos en el mango
- Marco de la máquina que permite el agarre seguro
- Gran maniobrabilidad que mejora la precisión y facilita el trabajo

COMPACTADOR POTENTE

- Unidad del excitador potente y de tamaño generoso
- Poder de compactación, velocidad, capacidad de ascensión y vida útil de la máquina líderes en la industria
- Dimensiones compactas que permiten el uso en sitios con espacio limitado

LISTO PARA EL ALQUILES

- Mantenimiento de bajo costo para los propietarios
- Idónea para muchas aplicaciones
- Fácil de operar para los usuarios

MANTENIMIENTO

- Sistema excitador que no requiere mantenimiento
- Marco de protección total del motor
- Mantenimiento diario sin herramientas

OPCIONES VERSÁTILES

- Tanque de agua y sistema de aspersión montables sin herramientas
- Superficies de goma montables sin herramientas para cambiar en los adoquines
- Ruedas de transporte montadas permanentemente para la reubicación sencilla de la máquina en el sitio

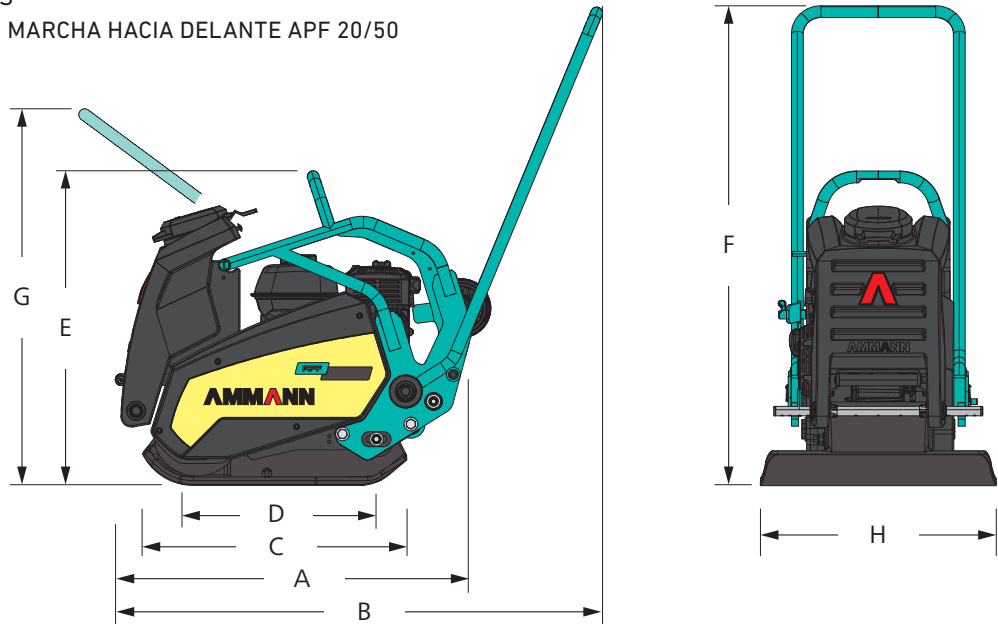
APLICACIONES

- Compactación en áreas confinadas
- Aplicaciones de asfalto y pavimentación y adoquinado
- Bacheado ligero a mediano
- Construcción de tuberías y zanjas
- Paisajismo y jardinería
- Movimiento de tierra

AMMANN

ESPECIFICACIONES TÉCNICAS

PLANCHAS VIBRATORIA CON MARCHA HACIA DELANTE APF 20/50



DIMENSIONES Y PESO

	Honda / Vanguard	Hatz
PESO DE LA MÁQUINA	88 kg	106 kg
PESO DE LA MÁQUINA (INCL. LAS OPCIONES DE ASPERSOR Y RUEDAS)	97 kg	115 kg
A LARGO DE LA MÁQUINA	700 mm	700 mm
B LARGO DE LA MÁQUINA (CON MANGO)	1020 mm	1020 mm
C LARGO DE LA PLACA BASE	559 mm	559 mm
D LARGO DE LA AREA DE CONTACTO CON EL SUELO	352 mm	352 mm
E ALTURA DE LA MÁQUINA	667 mm	674 mm
F CON MANGO (TRABAJO)	976 mm	976 mm
G CON MANGO (TRANSPORTE)	736/*960 mm	736 mm
H ANCHO DE LA MÁQUINA	500 mm	500 mm

COMPACTACIÓN

	Honda / Vanguard	Hatz
FRECUENCIA MÁXIMA DE VIBRACIÓN	90 Hz	90 Hz
FUERZA CENTRÍFUGA MÁXIMA	20 kN	20 kN
SUPERFICIE MÁXIMA DE TRABAJO	930 m ² /h	990 m ² /h
PROFUNDIDAD MÁXIMA DE COMPACTACIÓN	11,4 N/cm ²	11,4 N/cm ²

* Versión con Vanguard

MOTOR

	Honda	Vanguard	Hatz
MOTOR	GX 160	Vanguard 160	1B20
COMBUSTIBLE	Gasolina	Benzina	Diésel
PRODUCCIÓN RPM	3,4 kW (4,6 HP) 3250	3,7 kW (5 HP) 3250	3,2 kW (4,3 HP) 3250

VARIOS

ACELERACION EN BRAZO Y MANO SOBRE EL BRAZO GUIA	3,1 m/s ²	<2,5 m/s ²
VELOCIDAD DE TRABAJO	0-31 m/min	0-33 m/min
DESPLAZAMIENTO EN PENDIENTES MÁX.	30%	30%
INCLINACIÓN MÁX.	20°	20°

OPCIONES

BASE DE VULCOLAN	x	x
RUEDAS DE TRANSPORTE	x	x
SISTEMA DE RIEGO	12 l	12 l
CUENTA HORAS	x	x

ASPECTOS DESTACADOS

- Mango de baja vibración para el confort y la seguridad del operador
- Sistema de excitador libre de mantenimiento
- Plancha base autolimpiante y resistente al desgaste
- Superficie para el motor para la protección en el lugar de trabajo y durante el transporte
- Ruedas de transporte que se pueden sacar con el pedal de pie y que facilitan la movilidad en el lugar de trabajo