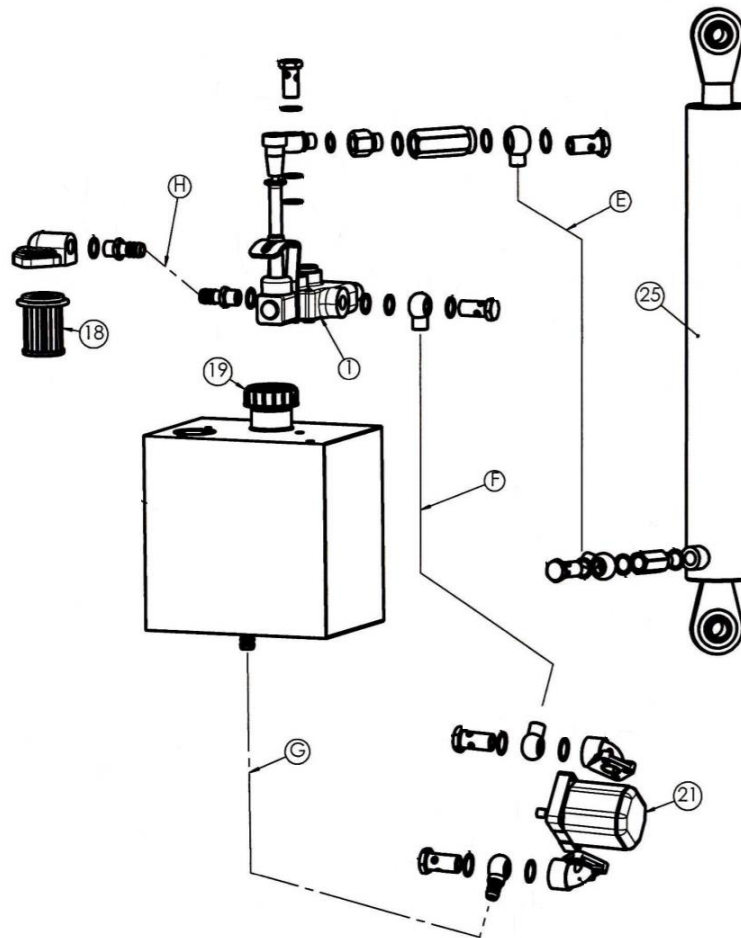
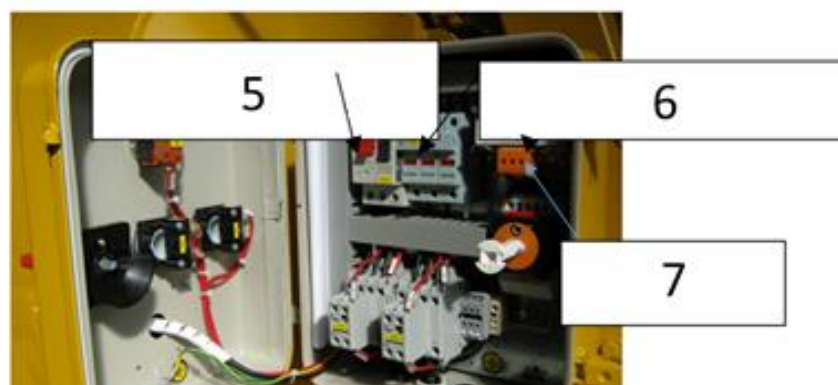
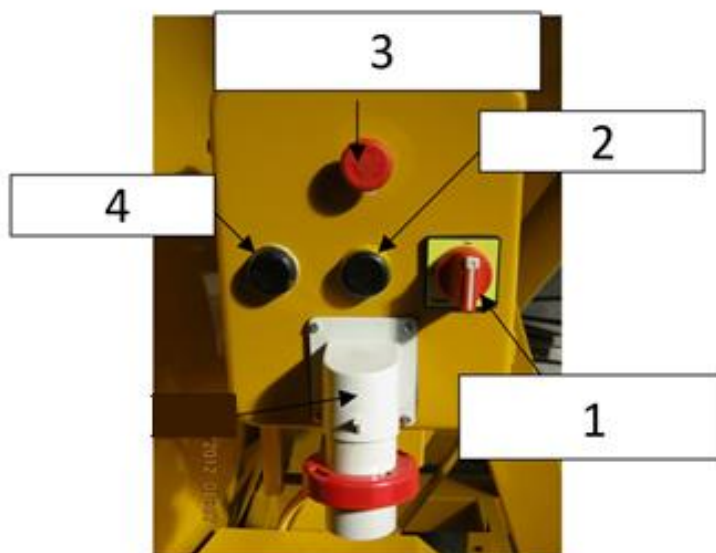


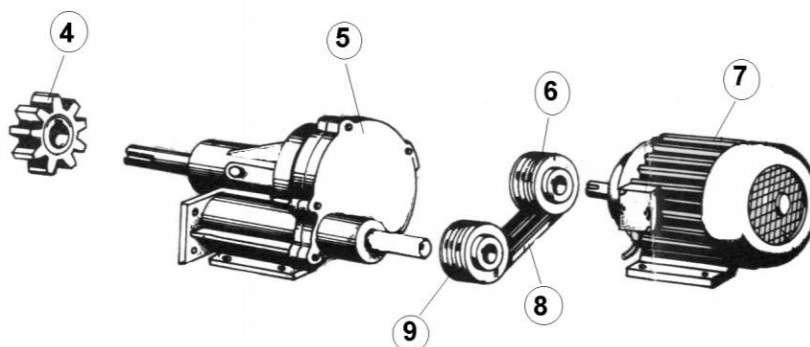
POS.	DESCRIPCIÓN	CANT.	CÓDIGO LEMACO
2	TAMBOR MEZCLADOR CON PALETA PENTA 1200 (SIN CORONA)	1	2REPI1893
3	CORONA	1	2REPI1206
7	RODILLO POLIN PENTA 500/750/1000	1	2REPI1262
16	CILINDRO HIDRUALICO PENTA 1000/1200	1	2REPI2197



POS.	DESCRIPCIÓN	CANT.	CÓDIGO LEMACO
1	VÁLVULA DE CONTROL DIRECCIONAL	1	2REPI1305
18	FILTRO DE ACEITE	1	2REPI1298
19	TAPA DE ESTANQUE ACEITE HIDRÁULICO	1	2REPI2199
21	BOMBA HIDRAULICA PENTA1000/1200	1	2REPI1266
25	CILINDRO HIDRUALICO PENTA 1000/1200	1	2REPI2197
E	MANGUERA HIDRÁULICA 2M PARA PENTA 1000/1200 AMIS500	1	2REPI1189
F	MANGUERA HIDRÁULICO 0,7M	1	2REPI1839
G	MANGUERA DE ASPIRACIÓN	1	2REPI2201
H	MANGUERA DE DRENAJE	1	2REPI2202



POS.	DESCRIPCIÓN	CANT.	CÓDIGO LEMACO
1	INTERRUPTOR ON-OFF PARA PENTA AMIS500	1	2ELEC1197
2	PULSADOR CARGA-DESCARGA	1	2REPI2188
3	INTERRUPTOR DE EMERGENCIA	1	2REPI2189
4	PULSADOR DE MEZCLADO	1	2REPI2190
5	PROTECTOR TÉRMICO	1	2ELEC1789
6	FUSIBLE DE PROTECCIÓN	1	2ELEC1252
7	TRANSFORMADOR 380/24V PARA PENTA	1	2REPI1190



POS.	DESCRIPCIÓN	CANT.	CÓDIGO LEMACO
4	PIÑON AC. Z15 PENTA1200	1	2REPI1084
5	REDUCTOR PENTA1200	1	2REPI1086
6	POLEA MOTOR PENTA 1200	1	2REPI2205
7	MOTOR ELECTRICO TRIFASICO PENTA 1200	1	2MOTO1790
8	CORREA	4	
9	POLEAREDUCTOR PENTA 1200	1	2REPI2207