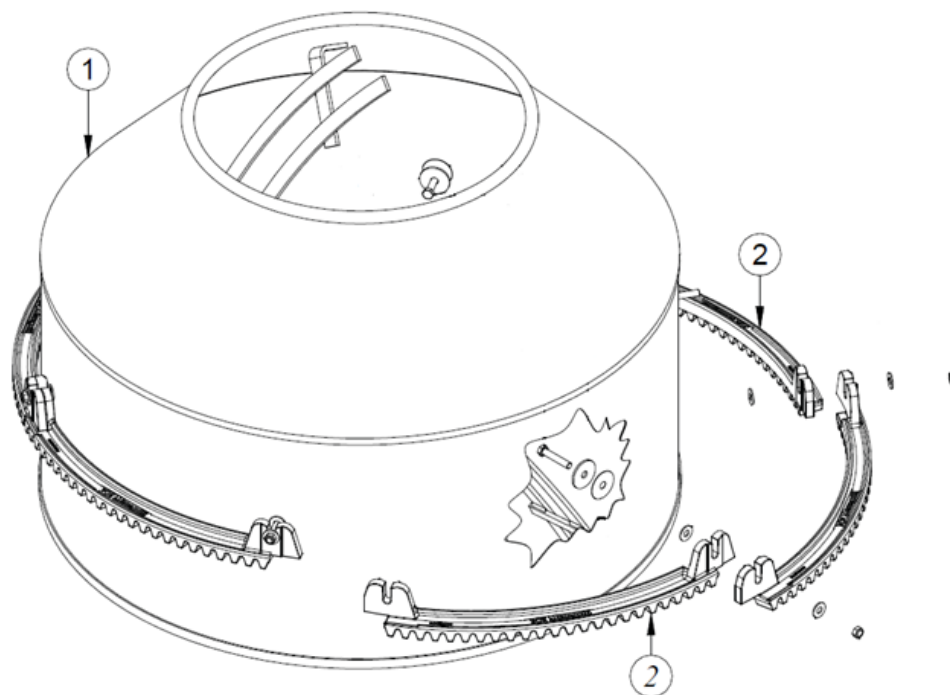
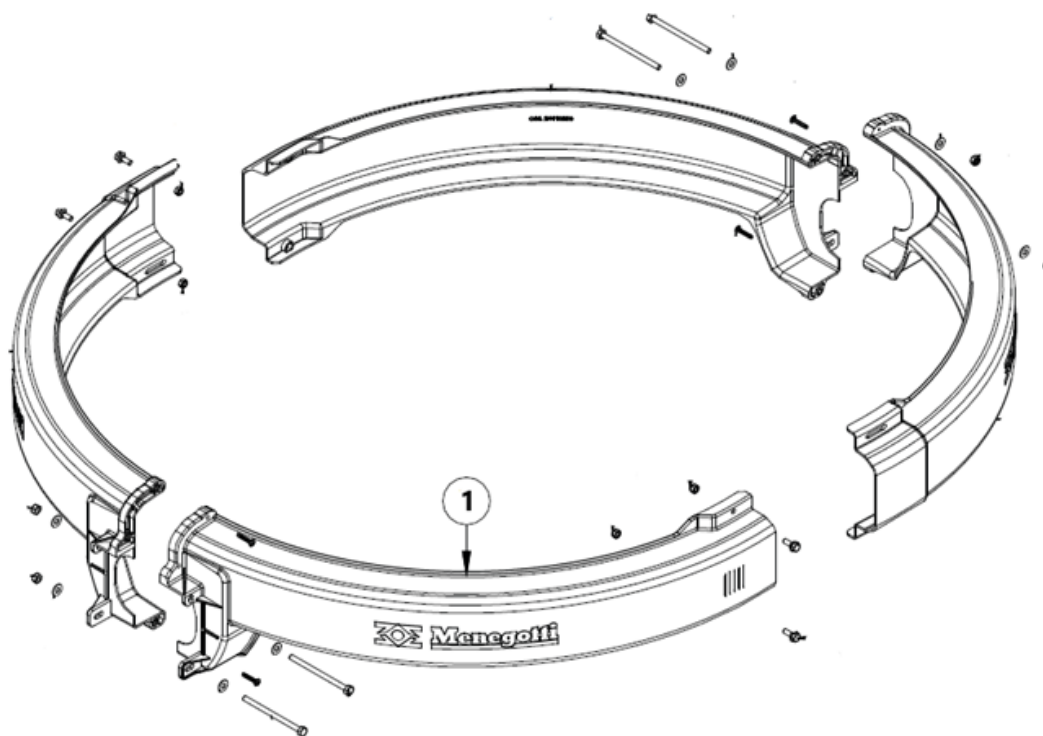


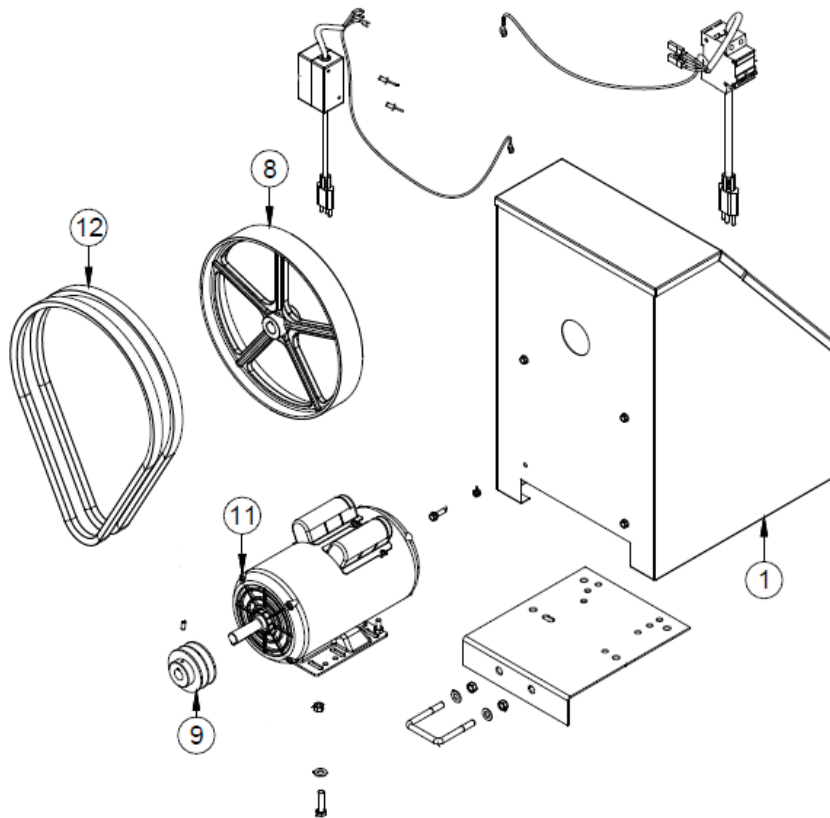
POS.	DESCRIPCIÓN	CANT.	CÓDIGO LEMACO
2	RODAMIENTO 30210 CMB	1	2RODA1019
3	RODAMIENTO 30209 LEMACO	1	2RODA1117
5	BASCULANTE 400L PROFESIONAL	1	2REPI1219
6	EJE CENTRAL	1	2REPI1145
7	TAPA DE POLIPROPILENO SIN AGUJERO TV400	1	2REPI1010
8	EJE PIÑON CONTRAEJE TV400 L=253MM IMP	1	2REPI1928
9	PIÑON Z-11 TV400 IMPORTADO	1	2REPI1064
10	GOLILLA INTERIOR TAMBOR MEZCLADOR TV400	1	3PCOR1272
11	RODAMIENTO 6204 ZZ LEMACO	2	2RODA1032
13	KIT PROTECCION CREMALLERA TV400M	1	2REPI1067
18	TAPA DE POLIPROPILENO CON AGUJERO TV400	1	2REPI1065



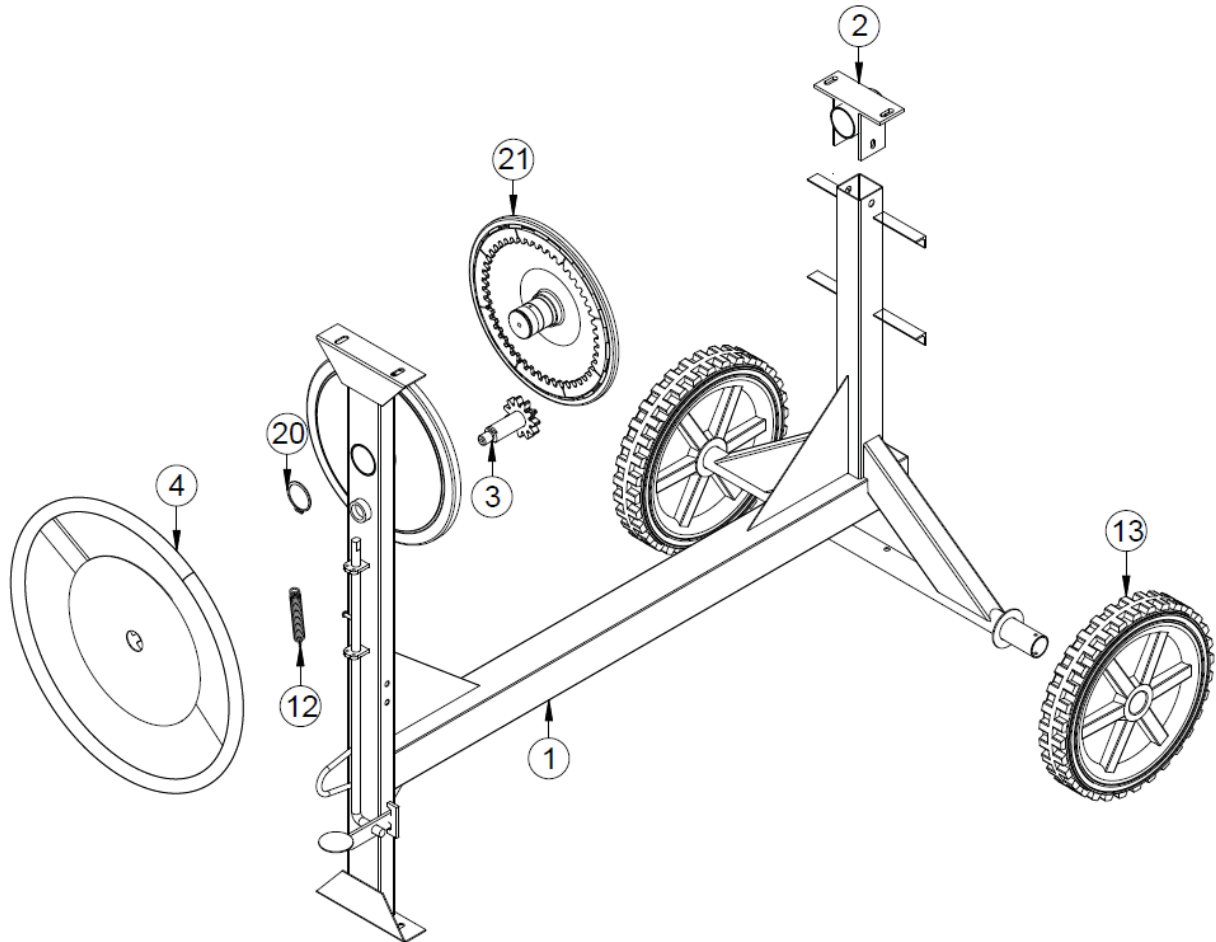
POS.	DESCRIPCIÓN	CANT.	CÓDIGO LEMACO
1	TAMBOR MEZCLADOR HORMIG TV400 MENEGOTTI	1	2REPI1007
2	SEGMENTO DE CORONA C/OREJA TV400 M	6	2REPI1009



POS.	DESCRIPCIÓN	CANT.	CÓDIGO LEMACO
1	KIT PROTECCION CREMALLERA TV400M	1	2REPI1067



POS.	DESCRIPCIÓN	CANT.	CÓDIGO LEMACO
1	CUBRE MOTOR TV400 M	1	2REPI1197
8	POLEA CONDUCTIDA	1	2REPI1068
9	POLEA 90MM 2CV TIPO A TV400	1	2REPI1089
11	MOTOR ELÉCTRICO MONOFÁSICO 2,5HP	1	2MOTO1003
12	CORREA IND A-51 HIT	2	2TRAN1037



POS.	DESCRIPCIÓN	CANT	CÓDIGO LEMACO
1	CHASIS INFERIOR TV400	1	3CONJ2096
2	BUJE DE VOLTEO/SOP CAJA CONTRAEJE TV150M	1	2REPI2017
3	EJE DE VOLTEO CON ENGRANAJE TV250M/400M	1	2REPI1794
4	VOLANTE DEL SIST VOLTEO TV400/TV250M	1	2REPI1929
12	ESPIRAL/RESORTE SISTEMA DE VOLTEO TV400/TV150M	1	2REPI1796
13	RUEDA MACIZA LISA PARA TV400	1	2REPI1012
20	SEGURO SEAGERS EXT 55	1	2PERN1255
21	SOPORTE O CORONA VOLTEO COMPLETA TV250M/TV400	1	2REPI1011