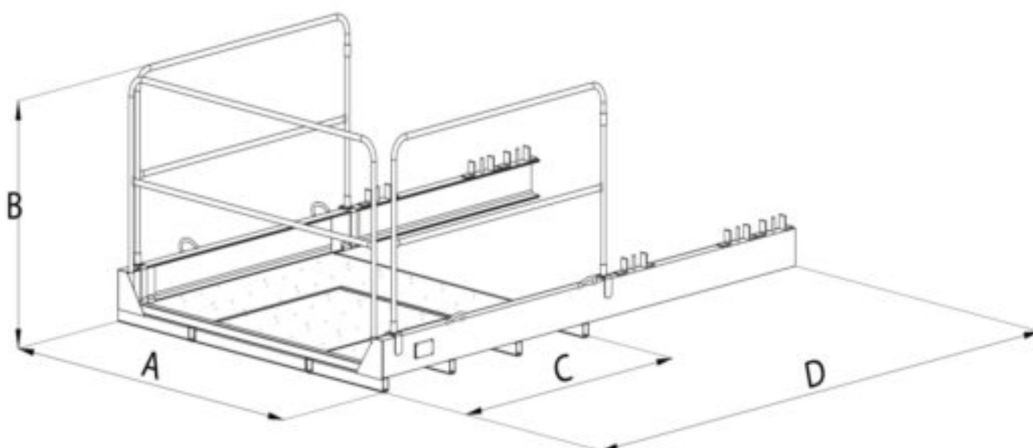
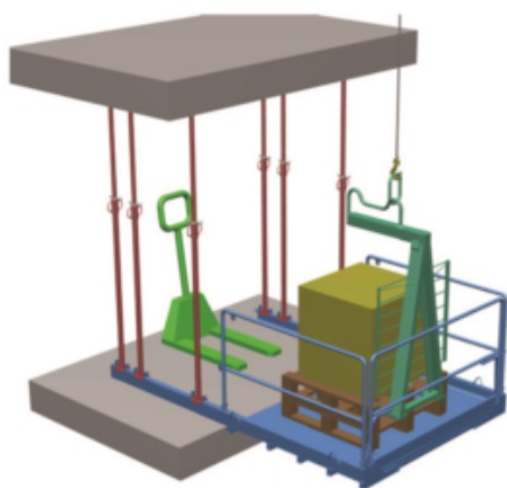


PLATAFORMA DE CARGA Y DESCARGA PIA-20B



COD. ART.	CAP. (kg)	DIMENSIONES (mm)				CAP. (kg)	PESO (kg)
		A	B	C	D		
PIA-15	1500	1910	960	1650	3002	1500	220
PIA-15B con trampilla	1500	1910	960	1650	3002	1500	240
PIA-20	2000	1910	1060	1650	3002	2000	245
PIA-20B con trampilla	2000	1910	1060	1650	3002	2000	275



Plataforma instalada con puntales no incluidos